

ラバーラックシステム 無塗装

Rubber Rack System

ラバーラックシステムは、リビングボード・オーディオラック・テレビ台・キッチンや子供部屋の収納など、目的や要素に合わせて「幅」・「高さ」・「奥行き」を選ぶ事ができます。

組み合わせ自由自在。ラバーラックシステム



- 棚板 W450×D300 2個
- ポール RS-100 4個
- アジャスター30φ 3袋
- 六角穴ビス 2袋
- 連結ボルト 4袋
- ポール RS-150 4個
- RS-200 2個
- RS-250 2個
- RS-300 2個
- RS-350 6個



- 棚板 W450×D300 2個
- ポール RS-100 4個
- ジョイントボード 300 2個
- コの字ジョイント W450×D300 1個
- アジャスター30φ 2袋
- RS-300 12個
- 六角穴ビス 1袋
- 連結ボルト 3袋



- 棚板 W600×D300 2個
- ポール RS-100 4個
- ジョイントボード 300 2個
- コの字ジョイント W600×D300 1個
- アジャスター30φ 2袋
- RS-250 12個
- 六角穴ビス 1袋
- 連結ボルト 3袋



- 棚板 W450×D300 2個
- ポール RS-100 6個
- アジャスター30φ 3袋
- 六角穴ビス 2袋
- 連結ボルト 4袋
- RS-150 4個
- RS-200 2個
- RS-250 2個
- RS-300 6個

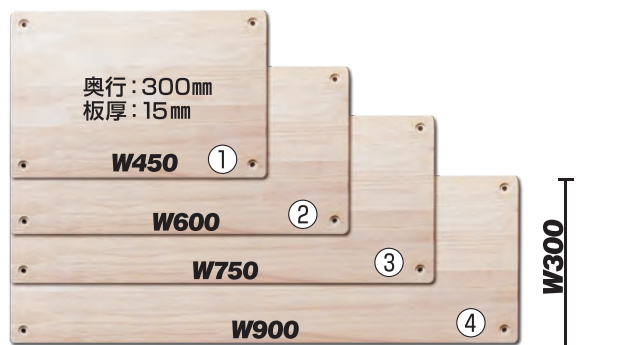
「ラバーウッド」は、生産寿命が尽きて植え替えのために伐採されたゴムの木をリサイクルしたもので地球にとってもやさしいエコロジー商品です。

Rubber Rack System

商品一覧

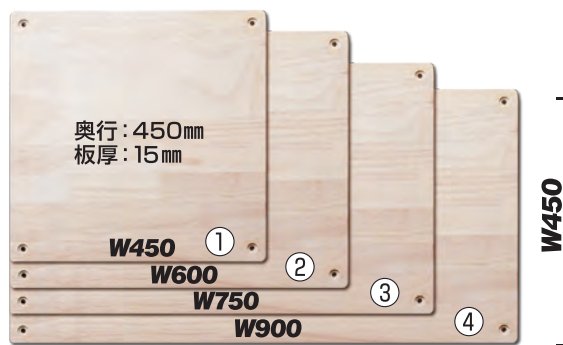
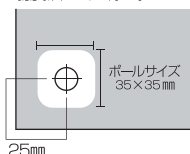
● 棚板

BOARD



- ①W450×D300×H15mm ②W600×D300×H15mm
③W750×D300×H15mm ④W900×D300×H15mm

棚板の穴位置



- ①W450×D450×H15mm ②W600×D450×H15mm
③W750×D450×H15mm ④W900×D450×H15mm

● ポール

POLE



- 幅: 35mm / 奥行: 35mm
 型番: RS-100 / W35×D35×H 85mm
 型番: RS-150 / W35×D35×H135mm
 型番: RS-200 / W35×D35×H185mm
 型番: RS-250 / W35×D35×H235mm
 型番: RS-300 / W35×D35×H285mm
 型番: RS-350 / W35×D35×H335mm
 型番: RS-400 / W35×D35×H385mm
 型番: RS-450 / W35×D35×H435mm

● コの字ジョイント

コノジジョイント



- 奥行: 300mm / 板厚: 15mm
 W450×D300×H15mm
 W600×D300×H15mm
 W750×D300×H15mm
 W900×D300×H15mm
 奥行: 450mm / 板厚: 15mm
 W450×D450×H15mm
 W600×D450×H15mm
 W750×D450×H15mm
 W900×D450×H15mm

● ジョイントボード

JOINT BOARD



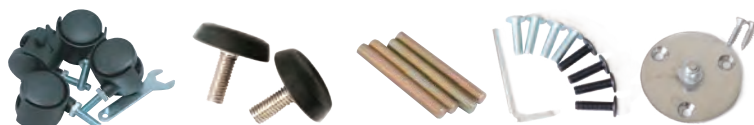
幅: 50mm / 奥行: 300mm / 板厚: 15mm

幅: 50mm / 奥行: 450mm / 板厚: 15mm

ポールを継ぎ足したい場所の中継ぎや、本などを立てかけたい場所を使用すると立てかけた物が倒れず便利です。
 ※取付け方は下記、組立方法 (Others) をご参照下さい。

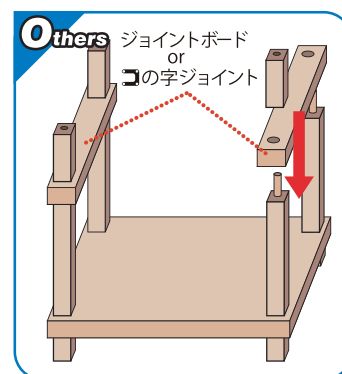
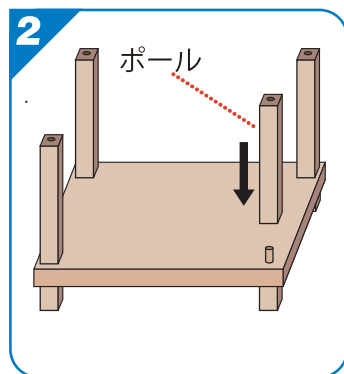
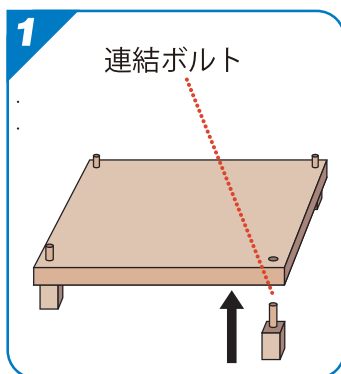
● 組立用部品

PARTS FOR ASSEMBLING



- キャスターセット 40φ/ST付/2個
 ○アジャスター30φ M8×30φ/2個
 ○連結ボルト M8×60/4本
 ○六角穴ビス M8×30/4本
 ○座金50φ 50φ
 ・SV (シルバー) ※木ネジ付
 ・BK (ブラック) ※レンチ付

組立方法



- 材 質: 棚板/ラバーウッド集成材 (タイ産)
 ポール/ラバーウッド材 (タイ産)
- 加 工: 棚板・ポール: (タイ産)
- 棚板耐荷重: 25kg (棚板 1枚につき)
- キャスター耐荷重: 40kg (1個につき)
- ボルトの規格: ISO M8 ピッチ 1.25mm

【注意】

- ※ 水平な場所に設置し、絶対に上に乗らないで下さい。
- ※ 水のかかる場所や直射日光のあたる場所での使用は避けて下さい。
- ※ 組立後、1週間～10日経過しましたら、増締めをして下さい。

セハウス用材株式会社
 〒220-0072 TEL: 045-312-5371
 神奈川県横浜市西区浅間町1-12-8

販売店